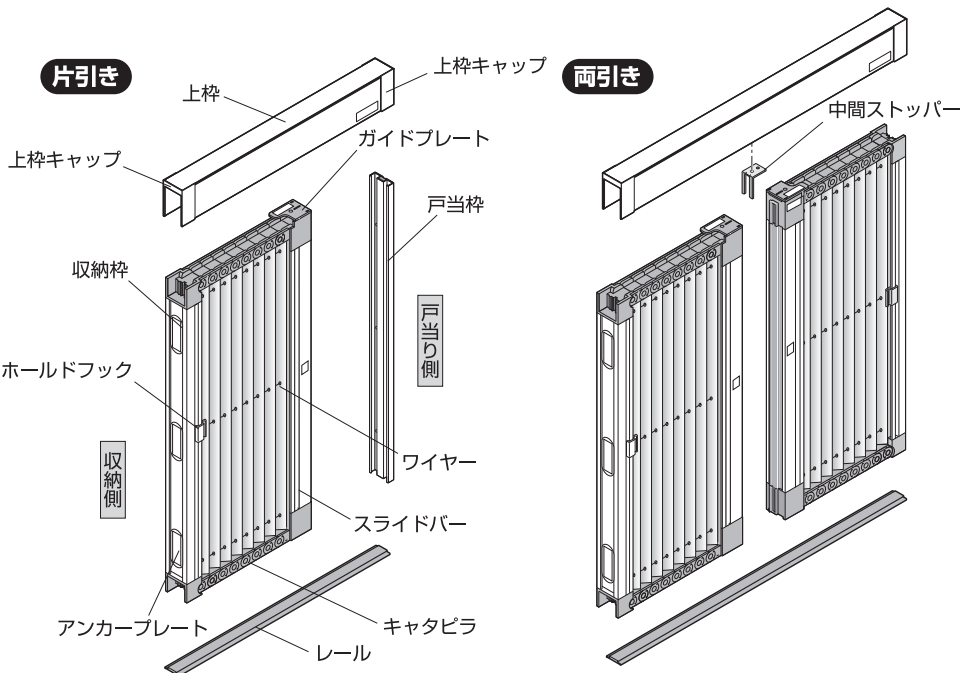


### 取付説明書

MTE01J01

#### 構造及び部品名称



- この度はメタコ製品をお求めいただきまして、誠にありがとうございました。
- この説明書では、取り付け方法に関する内容を記載しております。取り付け時にはこの説明書を確認しながらお取り付けいただくようお願いいたします。
- この説明書のほかに、取扱いやメンテナンス方法を記載した取扱説明書があります。取付説明書とともに大切に保存してください。

**METACO inc.** 株式会社 メタコ  
〒106-0032 東京都港区六本木 7-3-8 永谷ヒルプラザ六本木 203  
TEL : 03-3403-9571 FAX03-3403-6498



<https://www.metaco.tokyo/>

©METACO Inc.

#### 安全にお使いいただくために

この説明書はお客様に安心して製品をお使いいただき、人身への被害と財産への損害を未然に防ぐため、以下のように表示し、説明しています。

■ 誤った取扱いをした場合に生じる危険とその程度を次の記号で説明しています。

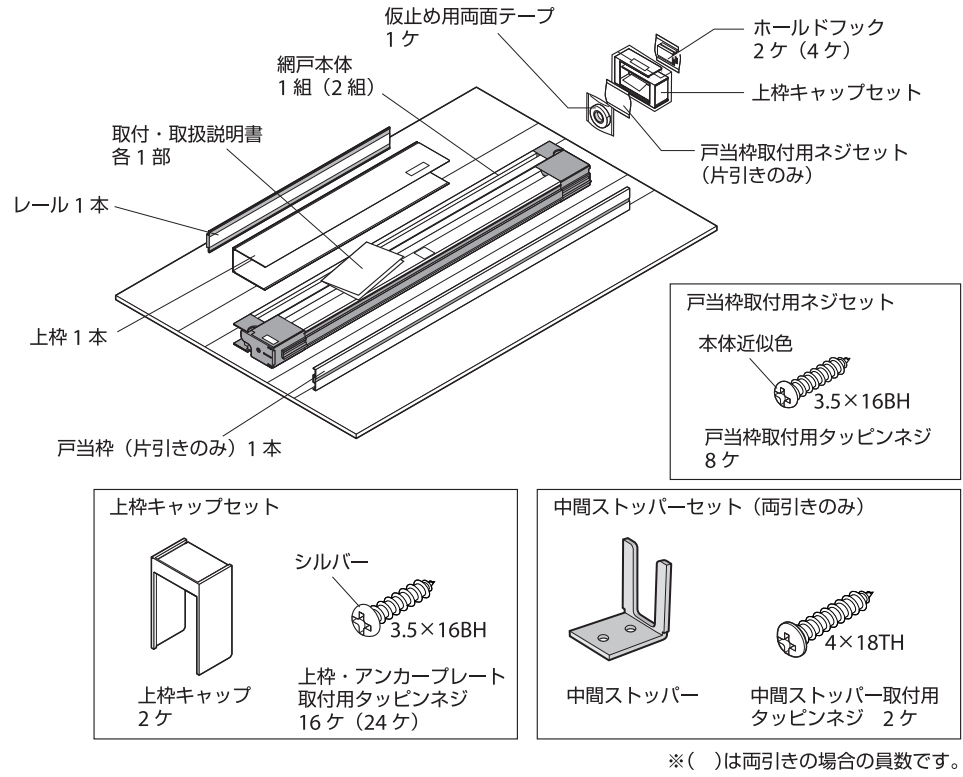
- 警告** この表示を無視して誤った取扱いを行うと、使用者などが死亡または重傷を負う危険が切迫して生じることが想定される危害の程度を示します。
- 注意** この表示を無視して誤った取扱いを行うと、使用者などが傷害を負うことが想定されるか、物的損害の発生が想定される危害・損害の程度を示します。

■ この説明書に使われている図記号の意味は、次の通りです。

- 「してはいけない」を示します。
- 「必ずおこなっていただくこと」を示します。

#### 梱包内容の確認

網戸の取り付けの前に同梱品の確認を行ってください。



※ ( ) は両引きの場合の員数です。

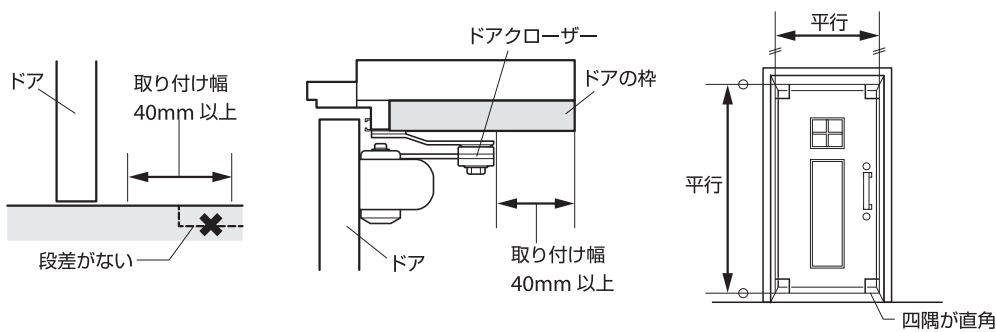
#### 取り付け方法

##### 1 取り付けの前に

###### ■取り付け位置の再確認

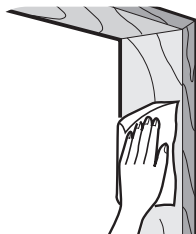
製品取り付けのため、取り付け場所の寸法を再度確認し、以下の項目を確認してください。

- ①取付枠及び床に段差がなく、幅40mm以上の取り付け幅がある場所。
- ②取り付けた製品にドア用把手、ドアクローザーが干渉しないこと。
- ③開口部の向かい合う辺がそれぞれ平行で四隅が直角であること。



###### ■取り付け部の清掃

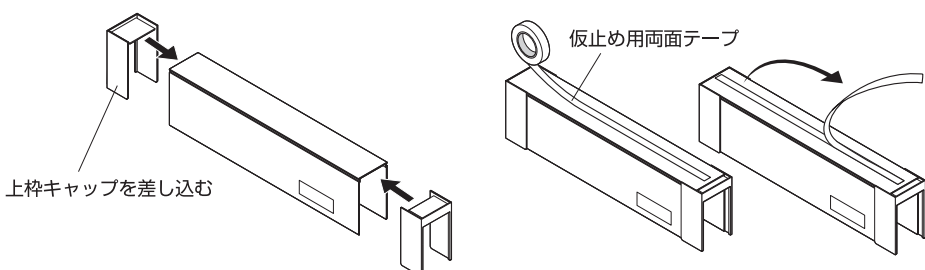
製品を正確に取り付けるために、取り付け場所、及び床に付着している油污、ほこり、水、砂、泥をよく落とし、乾いた布で拭きとってください。



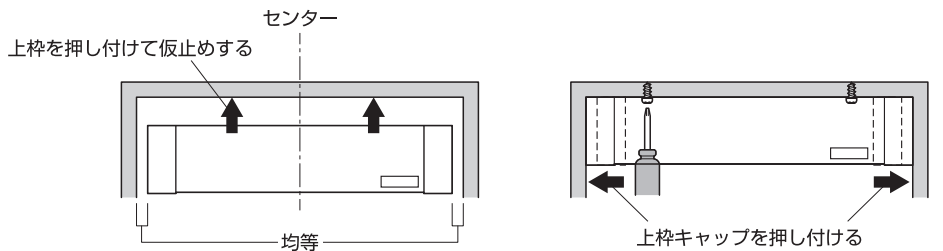
**注意** 取り付け作業時には手袋をする  
アルミ材の角などで手を切るなど、けがのおそれがあります。

##### 2 上枠の取り付け

- ①上枠キャップを、上枠の両端に各々奥まで差し込みます。
- ②上枠に仮止め用両面テープを貼付し、両面テープの剥離紙をはがします。



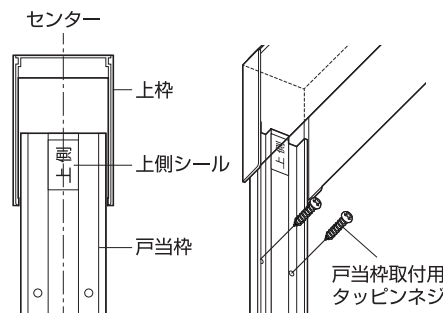
- ③取り付け位置の中央に上枠を合わせて、左右の隙間が均等になるように天井面に両面テープで仮止めします。
- ④上枠を上枠・アンカープレート取付用タッピンネジで固定します。このとき上枠が変形するまでタッピンネジを締めないでください。
- ⑤両端のキャップを隙間がなくなるまで両側に各々押しつけます。



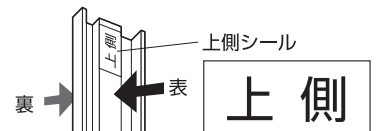
##### 3-A 戸当枠の取り付け (片引きのみ)

片引きの場合は戸当枠を取り付けます。

- ①戸当り枠の下側が床面と当たるように置き、上枠と戸当り枠のセンターを合せタッピンネジで固定します。
- ②取り付け後、まっすぐ取り付けであることを確認してください。

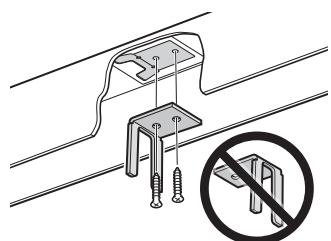


**POINT** 戸当り枠の上下は上側シールで確認できます。また、上側シールが貼ってあるほうが表側です。



##### 3-B 中間ストッパーの取り付け (両引きのみ)

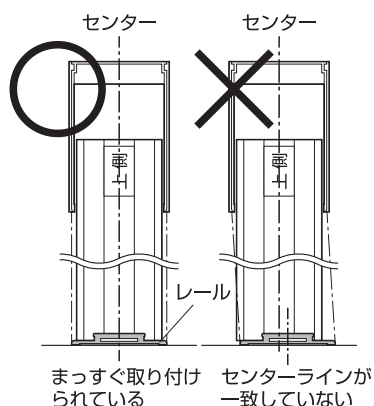
両引きの場合は上枠に中間ストッパーを取り付けます。中間ストッパーは網戸本体の召し合わせ位置に取り付けます。上枠の内側に中間ストッパーの取り付け向きのシールが貼付されている向きに合わせてネジで取り付けます。



裏面に続く →

## 4 レールの取り付け

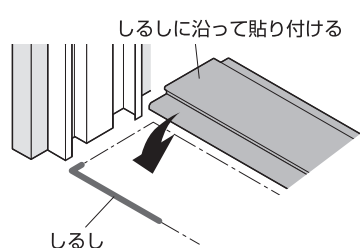
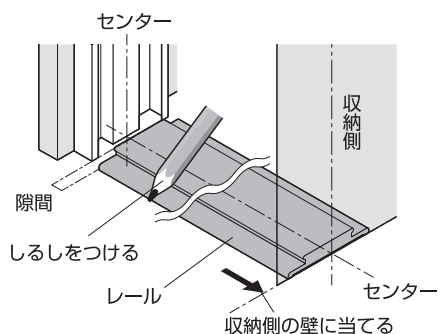
①上枠・戸当枠とレールのセンターラインが一致するように取り付けます。センターラインがずれると開閉に支障をきたしますのでまっすぐ取り付けてください。



②レールを取り付け位置に当て、しるしをつけます。

レールを収納側に寄せ、①のセンターラインと揃うように取り付け位置に当てます。このとき、戸当り側には隙間があきます。両引きの場合は、どちらかの収納側に寄せて取り付けます。

③レールの両面テープの剥離紙を剥がし、しるしに沿って床に強く押し付けて接着させます。



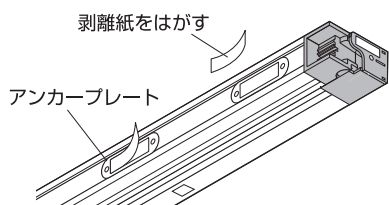
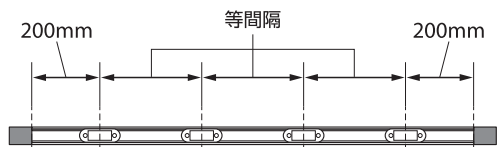
## 5-A アンカープレートの取り付け

※アンカープレートをテープで仮止めできない場合は「5-B 仮止めできない場合」を参照してください。

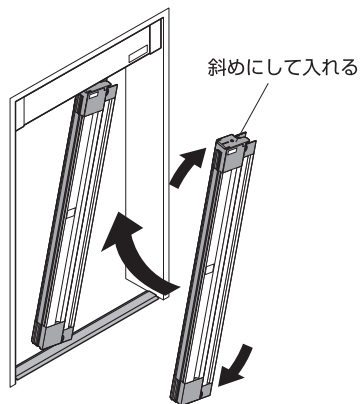
①収納枠裏側に組み付けてあるアンカープレートの位置を確認します。

下の図のように両端はアルミ材の端から200mmの位置、残りは等間隔の位置に移動します。

②アンカープレートの両面テープの剥離紙をはがします。

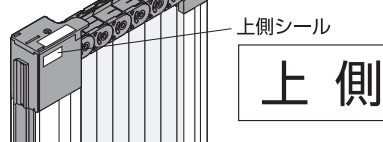


③網戸本体を斜めにして上枠とレールの間に入れます。



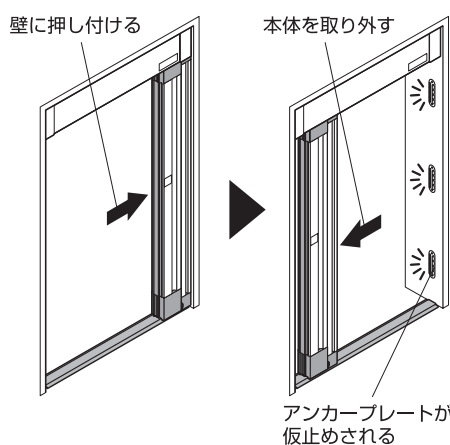
### POINT

網戸本体の上下は上側シールで確認できます。上側シールはスライドバーに貼付されています。



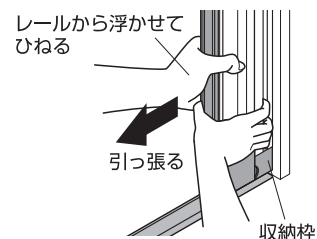
④網戸本体の下側をレールに接触させながら両面テープ接着面を取付枠側に強く押し付け接着させます。

⑤網戸本体を取り外します。取り外すとアンカープレートが壁に残り仮止めされた状態になります。



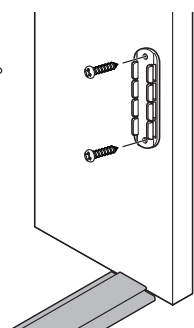
### POINT

網戸本体は収納枠をつかみ、レールから少し浮かせるようにしてひねるように引っ張ると比較的容易に外すことができます。



⑥壁に残ったアンカープレートをタッピンネジで固定します。

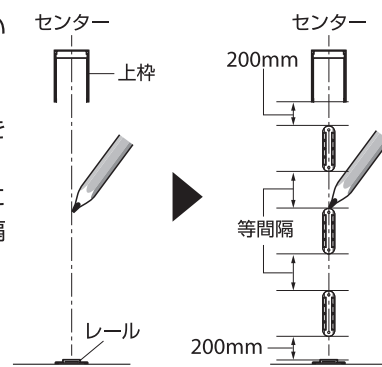
ネジを強く締め過ぎるとアンカープレートが破損しますのでご注意ください。



## 5-B アンカープレートの取り付け（仮止めできない場合）

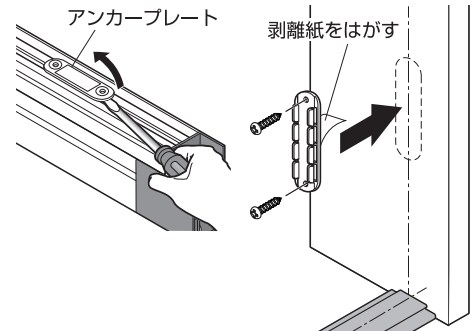
壁がクロス貼りなどでアンカープレートの仮止めができない場合はこちらを参照してください。

①収納側に上枠とレールのセンターを結んだ線を引きます。  
②①で引いた線上にアンカープレートの取り付け位置の印をつけます。  
一番上と下は各々上枠とレールから200mm離れた位置に印をつけます。残りのアンカープレートはその間の等間隔の位置に印をつけます。



③アンカープレートを網戸本体から外します。マイナスドライバーなどで下から押し上げるようにすると簡単に外れます。

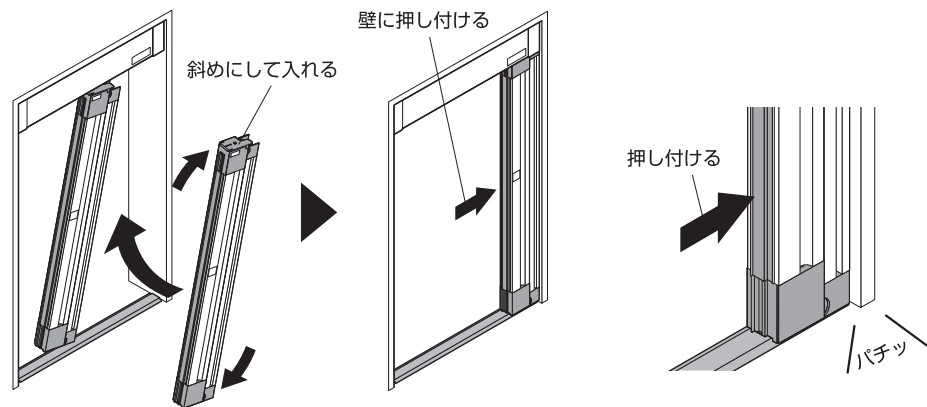
④アンカープレートの剥離紙をはがし、印をつけた位置にアンカープレートを仮止めします。仮止めたアンカープレートをタッピンネジで固定します。



## 6 網戸本体の取り付け

①網戸本体を斜めにして上枠とレールの間に入れます。

②網戸本体がレールから浮かないように注意しながらアンカープレートの突起に合わせ「パチッ」と音がするまで押し付けるとはまって固定されます。両引きの場合はもう一方も同じように取り付けます。



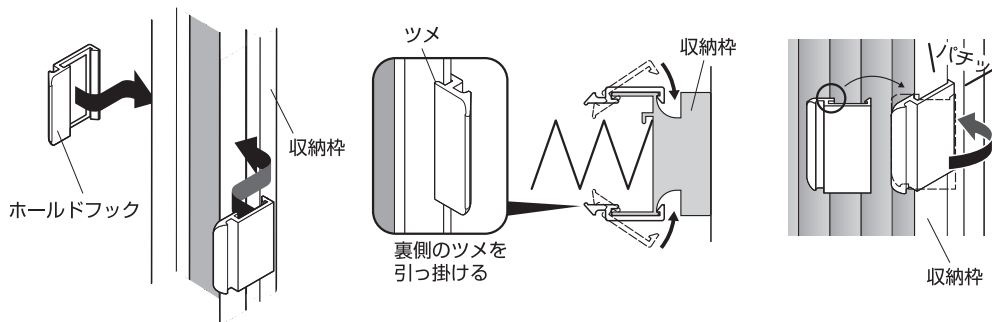
### ●お願い

取り付け後、収納枠を引き、本体が簡単に外れないことを確認してください。

## 7 ホールドフックの取り付け

①ホールドフックの裏側についている両面テープの剥離紙をはがします。

②収納枠にツメをひっかけ、「パチッ」と音がするまで押し付けます。操作しやすい位置の表裏の両側に同じ高さで貼り付けてください。



## 8 取り付け終了と点検

取り付けは終了しました。下記の項目について点検を行ってください。

- ①製品を数回開閉し、操作性に異常がないか確認します。
- ②上枠、レールの取り付けに不具合がないか確認します。
- ③形材にキズ、曲り、ゆがみがないか確認します。
- ④アンカープレート、収納枠が各々固定されていることを確認してください。
- ⑤スライドバーと戸当枠に隙間がないことを確認してください。

### ⚠ 注意



### 間違った取り付けや故障したまま使用しない

網戸が外れて落下したり、転落事故などにつながるおそれがあります。ネジのゆるみや故障がないかをご確認ください。