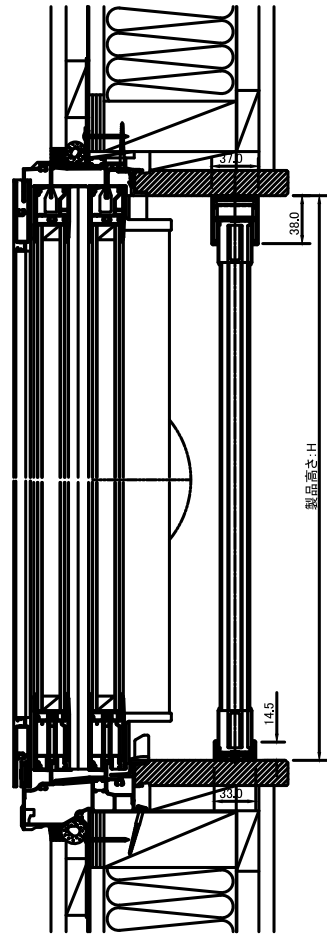
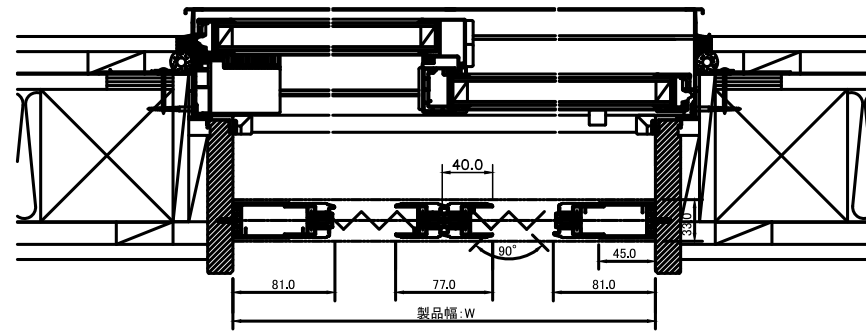


プリーツシェード 引分け(20mm)縦断面図



プリーツシェード 引分け(20mm) 横断面図  
960 ≤ W/2 STLLSF適用



プリーツシェード 引分け(20mm) 横断面図  
W/2 < 960 STLSF適用

