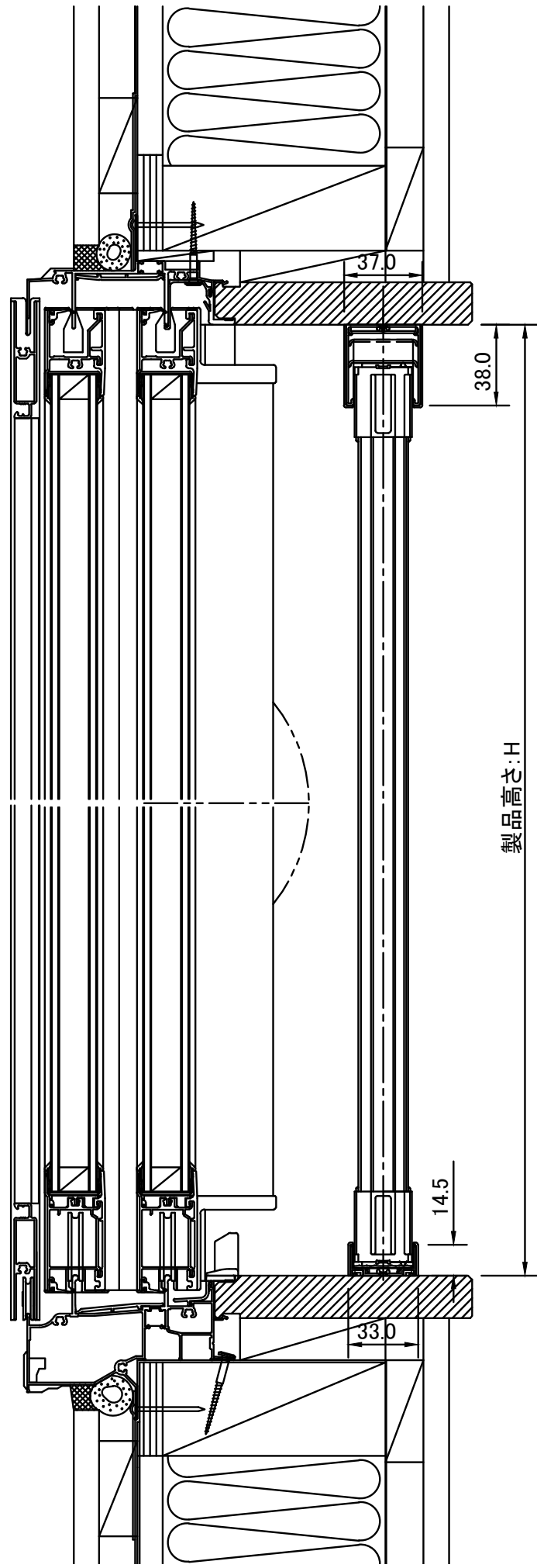


プリーツシェード 引分け(20mm)縦断面図



プリーツシェード 引分け(20mm)横断面図

